

# KVARTSVARVSCYLINDERLÅS, 18 MM



Kvartsvarvscylinderlås som har universalrotation medsols eller motsols vid öppning eller stängning. Kapslingsklass IP54. För regler som roterar 90° kan nyckeln tas bort i låst läge. För regler som roterar 180° kan nyckeln tas bort i både öppet och låst läge.



## MATERIAL

**Regel och skruv:** Stål, förzinkad

**Låshus:** Zinc die cast, chrome plated or black powder coated

**Cylinder:** Zinc die cast, stainless steel 304 cap

**Nut:** Zinc die cast, zinc plated

## RELATERADE PRODUKTER

**Reglar:** 2-481, 2-480

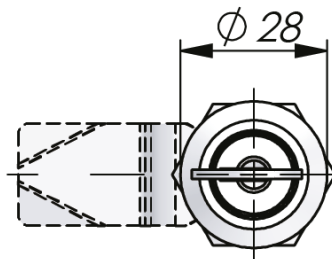
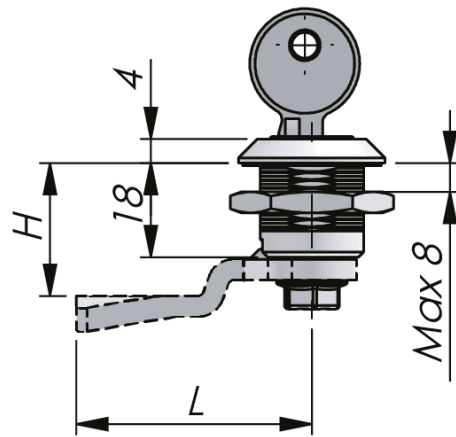
Use the Index Code at [industrilas.com](http://industrilas.com)

## TESTS & STANDARDS

**Hålbild:** COMBI

**Cylinder information:** Master key system on request, Supplied with two keys

**Standarder:** IP54



**Industrilas**  
— When access counts —

**Make your selections in each column to create your article number (AAAAAA-BBB-HHLL)**

AAAAAA	Ytbehandling	Cylinder	Nut	BBB	Regelrotation	HHLL	H/L i mm
241334	Krom	Likalåsande IL101	Standard	000	Ingen regel	0000	Ingen regel
241534	Svart	Likalåsande IL101	Standard	180	180°	0445	4 / 45
241335	Krom	Likalåsande IL101	Jordningsmutter	090	90°	0645	6 / 45
241535	Svart	Likalåsande IL101	Jordningsmutter			0845	8 / 45
241336	Krom	Oliklåsan	Standard			1045	10 / 45
241536	Svart	Oliklåsan	Standard			1245	12 / 45
241337	Krom	Oliklåsan	Jordningsmutter			1445	14 / 45
241539	Svart	Oliklåsan	Jordningsmutter			1645	16 / 45
241336-HNS	Krom	Huvudnyckelsystem *	Standard			1845	18 / 45
241536-HNS	Svart	Huvudnyckelsystem *	Standard			2045	20 / 45
						2245	22 / 45
						2445	24 / 45
						2645	26 / 45
						2845	28 / 45
						3045	30 / 45
						3245	32 / 45
						3445	34 / 45
						3645	36 / 45
						3845	38 / 45
						4045	40 / 45
						4245	42 / 45
						4445	44 / 45
						4645	46 / 45
						4845	48 / 45
						5045	50 / 45

\* Huvudnyckelsystem levereras endast mot förfrågan.

